

Bytové vodomery

S precíznou jednovtokovou technológiou: v rádiovom vyhotovení alebo s možnosťou dodatočného doplnenia rádiového modulu.

Dve modelové verzie - jedna spoločná požiadavka: spoľahlivé a vyspelé technológie na precízne meranie a jednoduchú inštaláciu. Vodomery Techem sú variabilné, umožňujú aj dodatočné prídanie rádiového modulu pre odpočty bez vstupu do bytov. K dispozícii sú viaceré vyhotovenia, vhodné pre rôzne prietoky a stavebné dĺžky, ktoré zaručujú flexibilné a všestranné použitie.

Hlavné znaky

- vysoká presnosť a stabilita merania zabezpečená kvalitným konštrukčným vyhotovením
- pripojenie na rádiový systém zberu údajov, aj dodatočne
- verzia radio 4 s optickým rozhraním a rozpoznávaním smeru prietoku
- nepatrná tlaková strata a vysoká prevádzková bezpečnosť vďaka spoľahlivej jednovtokovej technológii
- na studenú vodu do 30 °C alebo teplú vodu do 90 °C
- montáž aj pod umývadlo alebo kuchynský drez so špeciálnym príslušenstvom pre rohové ventily a armatúry
- prispôsobenie na atypické stavebné dĺžky so špeciálnym šróbením a nastavovacími súpravami
- s typovým schválením podľa MID (Smernica EÚ o meracích prístrojoch)



Bytový vodoměr radio 4

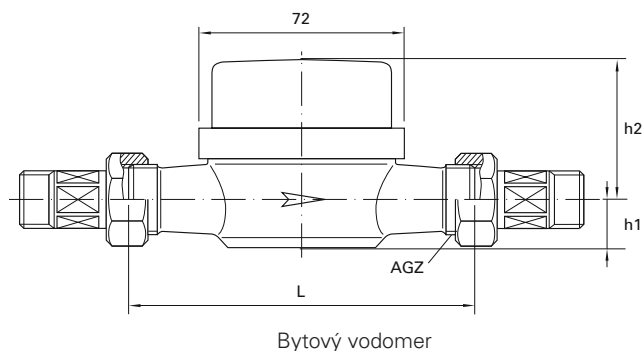
Prietok vody cez mechanickú časť meradla sa sníma bezdotykovo a zaznamenané hodnoty sa ukladajú do pamäte rádiového modulu v presne určených intervaloch. Spotreba vody k dátumu odpočtu, polmesačné a koncomesačné hodnoty a informácie o stave vodomera sa prenášajú rádiovou technológiou priamo do prenosného mikropočítača servisného pracovníka, ktorý pri odpočtoch spotreby nemusí vstupovať do bytov, spravidla ani do bytového domu.

Bytový vodoměr vario 3

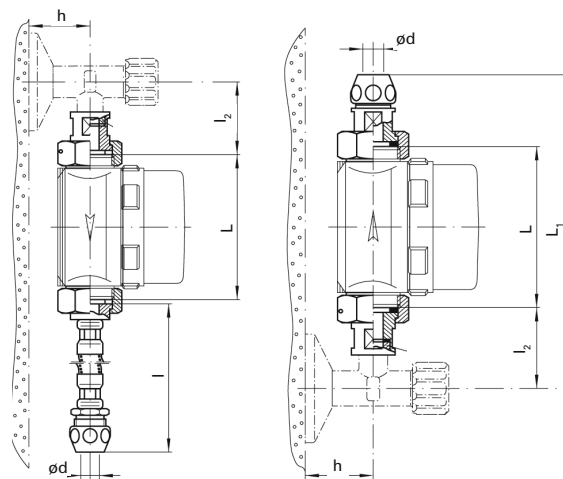
Počítadlová časť vodomera vario 3 obsahuje vyberateľný kryt, ktorý sa dá hocikedy počas prevádzky vodomera nahradiť rádiovým modulom. Vlastník bytu tak získa nenáročnou dodatočnou montážou všetky výhody najmodernejšej rádiovkej technológie.

Technické údaje

Menovitá teplota:	do (°C)				
Vodomer na studenú vodu:	30	30	30	30	30
Vodomer na teplú vodu:	90	90	90	90	90
Menovitý prietok Q3:	l/h 2,5	2,5	2,5	2,5	4,0
Minimálny prietok Q1 horizontálny/vertikálny:	m ³ /h 62,5/62,5	62,5/62,5	62,5/62,5	62,5/62,5	100/100
Nábehový prietok horizontálny cca:	l/h 8	8	8	8	15
Nábehový prietok vertikálny cca:	l/h 14	14	22	22	22
Rozsah merania horizontál./vertikál.:	R40H/R40V	R40H/R40V	R40H/R40V	R40H/R40V	R40H/R40V
Tlaková strata pri Q3:	bar 0,56	0,56	0,56	0,56	0,52
Hodnota menov. priet. súčiniteľa:	m ³ /h 3,2	3,2	3,2	3,2	5,05
Menovitý tlak PN:	bar 10	10	10	10	10
Rozsah zobrazenia:	0,1 l - 9.999 m ³				
Stavebná dĺžka L:	mm 80	110	130	130	130
Príp. závit vodomera podľa ISO 228-1:	AGZ G ¾B	G ¾B	G ¾B	G 1B	G 1B
Výška h1:	mm 15	16	17	17	17
Výška h2: vario 3	mm 58	54	54	54	54
Výška h2: radio 4	mm 68	64	64	64	64
Stupeň ochrany IP:	65	65	65	65	65
Životnosť batérie radio 4:	10 rokov + rezerva				
Podmienky prostredia:	EN 14154 trieda B				



Bytový vodomer



Montáž na umývadlo

Rozmery umývadlovej zostavy

L = 80 mm

L1 = 204 mm

l = ca. 400 mm

l2 = 58 mm

h = 20 mm

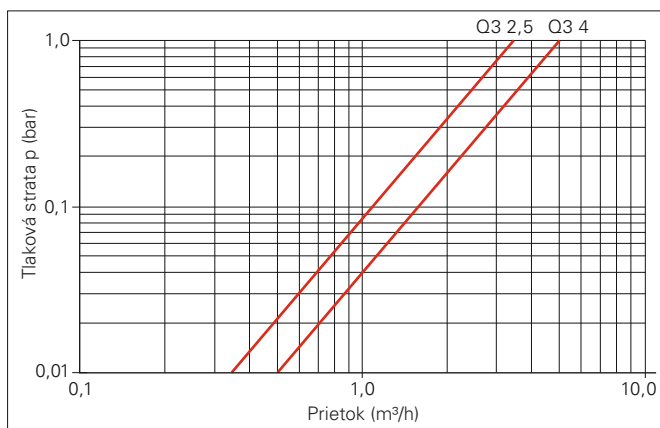
ød = 10 mm

Technické údaje rádiový prenos

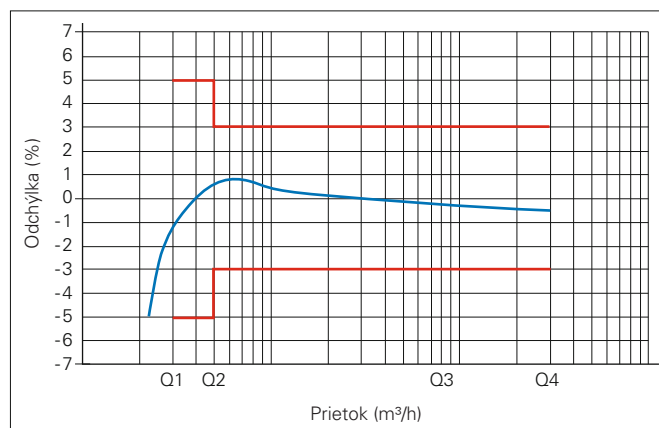
Rádiový telegram	proprietárny	
Rádiový prenos údajov	hodnota spotreby ku dňu odpočtu, 12 polmesačných, 12 koncomesačných údajov o spotrebe, informácie o stave prístroja	
Stredná frekvencia prenosu (MHz)	868,95	
Vysielací výkon (W)	0,003 ... 0,015	
Dĺžka prenosu (sek.)	0,008 ... 0,014	
CE-zhoda	podľa Smernice 2014/53/EU (RED)	

Príslušenstvo

Šróbenia so závitovou prípojkou podľa DIN 2999 aj v pochrómovanom vyhotovení. Šróbenia pre letované spoje a príslušenstvo pre montáž na umývadlo.



Krivka tlakovej straty



Typická krivka odchýlky