

Opbouw watermeters

Thuis in heel veel appartementen:
De Techem watermeter met beproefde enkelstraals technologie in twee uitvoeringen.

Twee verschillende uitvoeringen – één doel: betrouwbare en volwassen technologie voor nauwkeurige meting en eenvoudige installatie in bijna ieder toepassingsgebied. De opbouw watermeter maakt gebruik van het enkelstraalsprincipe, de vele uitvoeringen maken hem tot een echte all-rounder.

In een notendop

- Integratie in het RF systeem (draadloze aflezing), ook achteraf
- Hoge meetnauwkeurigheid en stabiliteit dankzij het geavanceerd ontwerp
- radio 4 met optische interface en flowrichting herkenning
- Laag drukverlies en een hoge bedrijfszekerheid dankzij de enkelstraals technologie
- Geschikt voor koud water tot 30°C of warm water 90°C
- Geschikt voor wastafel en gootstenen, accessoires voor haakse afsluiters en appendages
- Speciale schroefkoppelingen en verlengingen voor verschillende constructielengtes
- Goedgekeurd in overeenstemming met de Europese richtlijn meetinstrumenten (MID)



radio 4

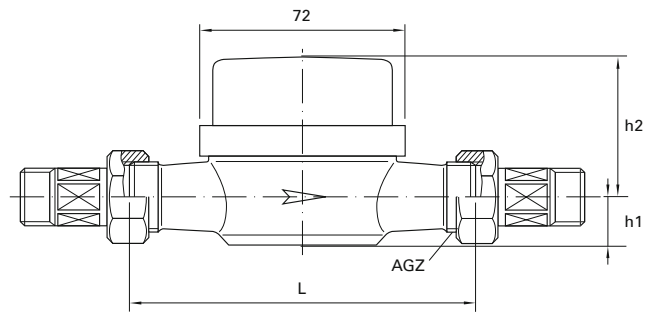
Dankzij een contactvrije en slijtvaste capacitieve scan registreert de meter de flow parameters van de mechanische meter en slaat deze op in de RF (radio) module. De verbruiksgegevens van de omsteldatum, de gegevens van halverwege en het einde van de maand als ook de metergegevens worden per RF(radio) verzonden.

vario 3

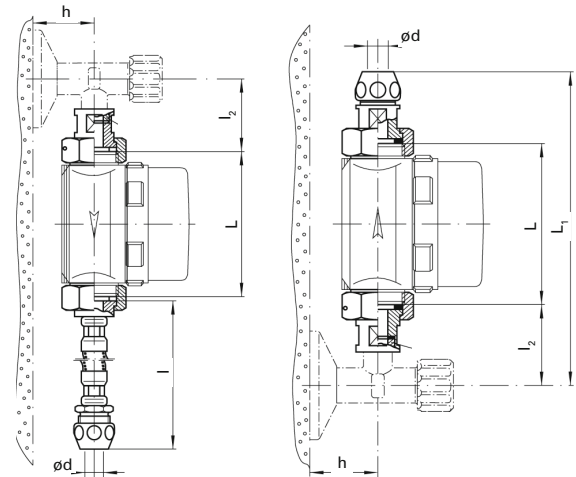
Deze uitvoering van het telmechanisme met geïntegreerde modulatorschijf in de vario 3 kan achteraf voorzien worden van een RF-module voor de draadloze verzending van de verbruiksgegevens. Deze aanpassing is heel eenvoudig.

Technische gegevens

Nominale temperatuur:	tot (°C)				
Koud watermeters:	30	30	30	30	30
Warm watermeters:	90	90	90	90	90
Nominaal debiet Q3:	l/h 2.5	2.5	2.5	2.5	4.0
Minimaal debiet Q1: horizontaal/verticaal:	m³/h 62.5/ 62.5	62.5/ 62.5	62.5/ 62.5	62.5/ 62.5	100/ 100
Start debiet: horizontaal ongeveer:	l/h 8	8	8	8	15
Start debiet: verticaal ongeveer:	l/h 14	14	22	22	22
Meetbereik horizontaal/ verticaal:	R40H/ R40V	R40H/ R40V	R40H/ R40V	R40H/ R40V	R40H/ R40V
Drukverlies bij Q3 ongeveer:	bar 0.56	0.56	0.56	0.56	0.52
Flow coëfficiënt:	m³/h 3.2	3.2	3.2	3.2	5.05
Nominale druk PN :	bar 10	10	10	10	10
Display bereik:	0.1 liter tot 9,999 m³				
Constructielengte L:	mm 80	110	130	130	130
Aansluitdraad op meter volgens ISO 228-1:	AGZ G ¾B	G ¾B	G ¾B	G 1B	G 1B
Hoogte h1:	mm 15	16	17	17	17
Hoogte h2: AP vario 3	mm 58	54	54	54	54
Hight h2: AP radio 3	mm 68	64	64	64	64
IP beschermingsklasse:	65	65	65	65	65
Batterij levensduur (radio 4)	10 jaar + reserve				
Omgevingscondities	EN 14154 klasse B				



Opbouw watermeters



Wastafel installatie

Technische gegevens radio

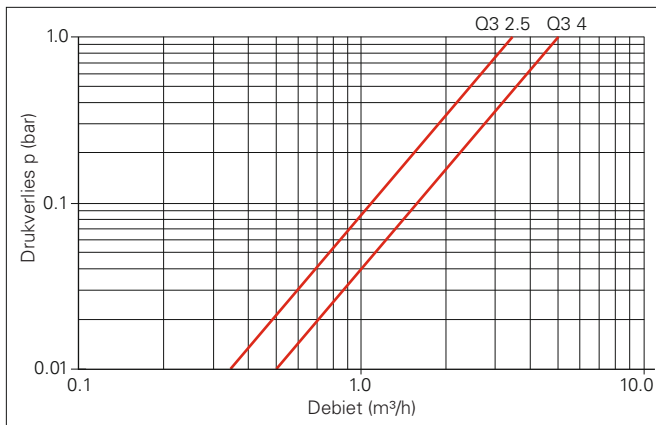
Radio mode	gepatenteerd	
Radio gegevensverzending	Omslagdatum stand en status informatie, halfmaandelijke en einde maand verbruiksgegevens van de voorgaande 12 maanden	
Zendfrequentie	(MHz)	868.95
Zendvermogen	(W)	0.003 ... 0.015
Zendduur	(sec.)	0.008 ... 0.014
CE-conformiteit	Volgens richtlijn 2014/53/EU (RED)	

Wastafel installatie

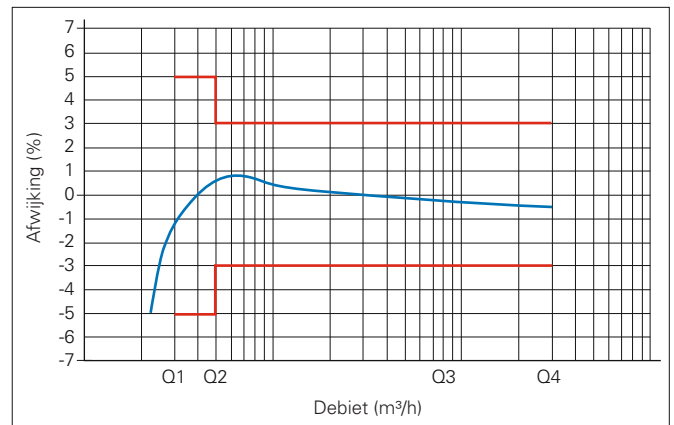
L = 80 mm
L1 = 204 mm
L = approx. 400 mm
L2 = 58 mm
h = 20 mm
ød = 10 mm

Appendages

Schroefkoppelingen met draadaansluiting conform DIN 2999, ook in verchromde uitvoering. Schroefkoppelingen met soldeer aansluiting en appendages voor wastafel installatie



Drukverliesgrafiek



Toegelaten fout grafiek