

Compteur d'énergie thermique

## Compteur Compact 4.5.1 radio relevé

Compteur divisionnaire conçu pour la répartition des frais de chauffage dans l'habitat collectif.

**Le modèle 4.5.1 appartient à la dernière génération de compteurs d'énergie thermique Techem. Il calcule en permanence le volume d'eau utilisé grâce à sa turbine multi-jets ainsi que la différence des températures relevées par deux sondes installées sur l'alimentation à l'entrée et la sortie de l'appartement. Les consommations de chauffage peuvent être relevées à distance par radio.**

### Les points clés :

- Précision des mesures grâce à la technologie du mesureur à jets multiples
- Installation sur la canalisation aller ou retour paramétrable
- Câble de la sonde de température disponible jusqu'à 6 mètres (modèle en option)
- Calculateur amovible pour une installation murale (modèle en option)
- Transmission des données sécurisée grâce au cryptage et au procédé CRC
- Ecran LCD pour une lecture directe des consommations et tests de fonctionnement
- Conforme à la MID (Directive européenne sur les instruments de mesure)
- Homologation DE-16-MI004-PTB025
- Stabilité de la mesure avec une qualité de l'eau sans boue ni impuretés majeures



### Calculateur performant

Le calculateur est programmable avec une date de relevé fixe. Il dispose de nombreuses fonctions d'affichage : consommation en cours ou à la date de relevé, débit, température des sondes aller et retour, différence de température, puissance, débits, tests d'autocontrôle, diagnostic du sens de l'écoulement et de l'installation de la sonde de température.

### Modèle relevé radio 4 nouvelle génération

Pour le modèle 4.5.1 Radio 4, le mode radio relevé s'active automatiquement après installation. Sont relevées les données de consommations au jour du relevé, à la date fixe annuelle ainsi que les historiques bi-mensuels. La transmission des données est cryptée et sécurisée par le procédé CRC.

### Données techniques Compteur 4.5.1.\*

Débit nominal $q_p$	(m <sup>3</sup> /h)	0.6	1.5	2.5
Débit maximum $q_s$	(l/h)	1,200	3,000	5,000
Débit minimum $q_i$	(l/h)	12	30	50
Débit de démarrage Horizontal	(l/h)	2,5	3	5
Débit de démarrage Vertical	(l/h)	3,5	4	6
Perte de pression à $q_p$	(bar)	0.10	0.20	0.24
Perte de pression à $q_s$	(bar)	0.40	0.84	0.92
Valeurs $kvs$ ( $\Delta p = 1$ bar)	(bar)	1850	3270	5050
Température du fluide $\Theta_{Med}$	(bar)	15 ... 90		
Protection du boîtier		IP 65		
Pression nominale PN	(bar)	16		
Raccordement au niveau du compteur	Boite mesurante 62 x 2 option : boîte mesurante 2" coax or M77 x 1.5 (type: multi-mesure)			

\* Se référer à l'homologation DE-16-MI004-PTB-025

### Données techniques Calculeur - Sondes de T° \*

Plage de température $\Theta$	(°C)	0 ... 105
Écart de température $\Delta\Theta$	(K)	3 ... 100**
Calcul de consommation $\Delta\Theta$	(K)	à 0,3
Mesure de la température ambiante $\Theta$	(°C)	5 ... 55
Classe Environnement		E2 + M2 classe C
Piles d'alimentation		10 ans + réserve
Boîtier de protection du calculeur		IP 65

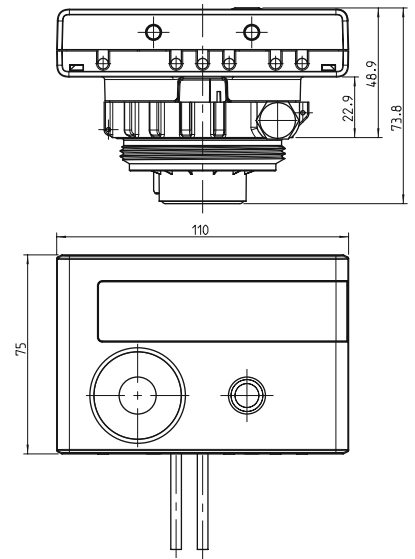
\* Se référer à l'homologation DE-16-MI004-PTB-025

\*\* Paires de sondes de température inamovibles

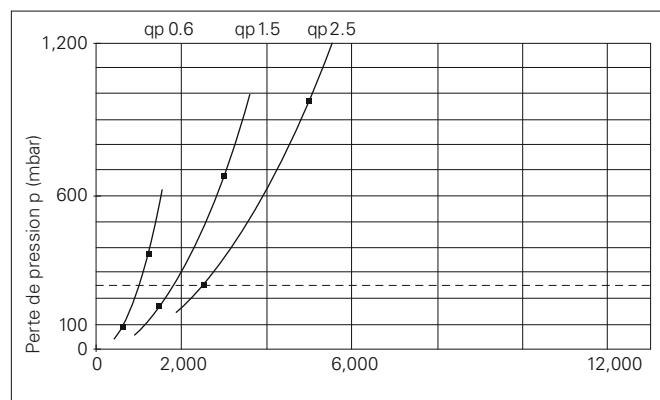
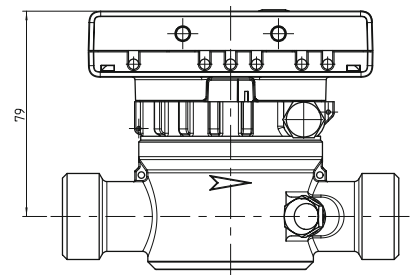
### Données techniques Radio

Transmission des données par radio		Données de consommations jusqu'à 12 valeurs à mi-mois et fin de mois. Données à la date fixe. Données d'états
Fréquence d'émission	(MHz)	868.95
Puissance d'émission	(W)	0.003 ... 0.015
Conformité CE		Directive 2014/53/EU (RED)

Dimensions version compact



Dimensions version calculeur amovible



Débit Q (l/h)

Courbe de perte de pression - version compact

**techem**