

AP Vario 3 / AP Radio 4

Enkeltstrålet vandmåler som kan bruges til forbrugsmåling af både koldt og varmt vand. Leveres med eller uden radiomodul til fjernaflæsning.

To versioner af modellen - ét fælles krav: Driftssikker og gennemtænkt teknik til præcis dataregistrering og enkelt montage. Techems vandmålere, AP Vario 3 og AP Radio 4, arbejder efter enkeltstråleprincippet, der garanterer stor driftssikkerhed. Måleren er en tørløber, hvilket vil sige, at flowdel og tællerværk er adskilt og ikke kommer i kontakt med vandet. Måleenheden vises i kubikmeter, hvilket gør det nemt at se det aktuelle forbrug. Måleren kan monteres horisontalt og vertikalt. Tællerværket kan drejes 360°, hvilket gør den letaflæselig. Måleren fås i flere forskellige byggelængder og flowkapaciteter.

Fordele

- Vandmåleren er en del af Techems radiobaserede produktprogram - radiomodulet kan efter ønske eftermonteres senere
- Kan leveres som OMS (Open Metering System) med frihed og fleksibilitet
- Høj målenøjagtighed sikres af gennemtænkte konstruktioner
- Radio 4 er med optisk interface og flowindikator, der viser, om måleren registrerer forbruget
- Mindre tryktab og høj driftssikkerhed gennem enkeltstråleteknologien
- Egnede som koldt vandmåler til 30 °C eller varmt vandmåler til 90 °C
- Egnede til hånd- og køkkenvask, tilbehør til vinkelventil og armatur
- Tilpasning ved specielle byggelængder med specialforskringer og forlængerstykker
- Godkendt i henhold til MID, det europæiske direktiv for måleinstrumenter



AP Radio 4

Tællerværket overfører automatisk tællerstand til radiomodulet, som registrerer og opsamler tællerstand fra midten og slutningen af hver måned. Aflæsninger foretages uden adgang til lejemalet.

AP Vario 3

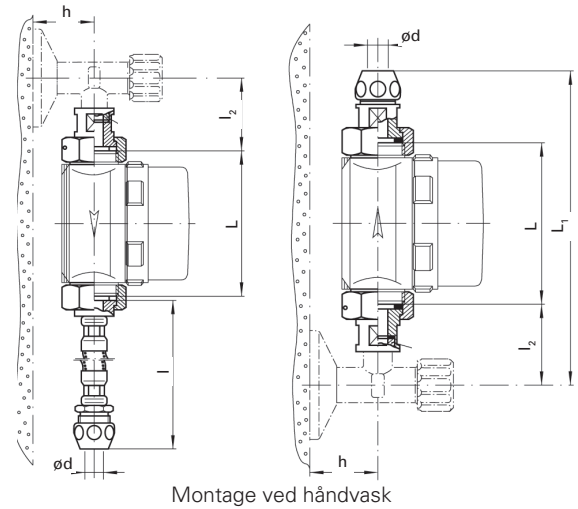
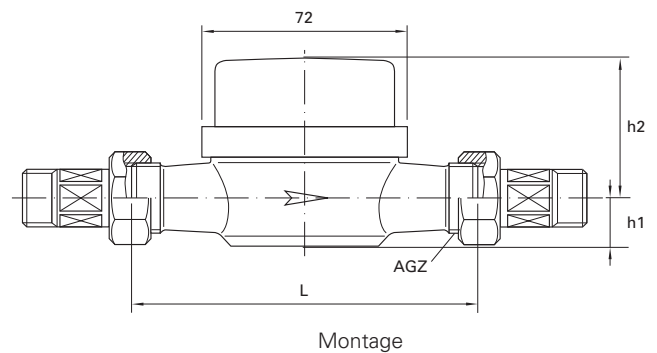
Måleren er forberedt til indbygning af et radiomodul, så den efterfølgende kan opkobles til fjernaflæsning.

Tekniske data

Normtemperatur:	til (°C)				
Koldtvandsmåler:	30	30	30	30	30
Varmtvandsmåler:	90	90	90	90	90
Norminelflow Q3:	m ³ /h	2,5	2,5	2,5	4,0
Mindste flow Q1 horizontal/vertikal:	l/h	62,5/62,5	62,5/62,5	62,5/62,5	100/100
Indløbsflow horizontal ca.:	l/h	8	8	8	15
Indløbsflow vertikal ca.:	l/h	14	14	22	22
Måleområde horizontal/vertikal:		R40H/R40V	R40H/R40V	R40H/R40V	R40H/R40V
Tryktab ved Q3 ca.:	bar	0,56	0,56	0,56	0,60
Kvs-værdi:	m ³ /h	3,2	3,2	3,2	5,05
Tryktrin PN:	bar	10	10	10	10
Angivelsesområde:	1 liter til 9.999,999 m ³				
Byggelængde L:	mm	80	110	130	130
Tilslutning ved måler efter ISO 228-1:	AGZ	G ¾B	G ¾B	G ¾B	G 1B
Højde h1:	mm	15	16	17	17
Højde h2: AP Vario 3:	mm	58	54	54	54
Højde h2: AP Radio 4:	mm	68	64	64	64
IP-beskyttelsesklasse:		65	65	65	65
Batterilevetid (AP Radio 4):	12 år				
Miljøbetingelser efter:	EN 14154 Klasse B				

Tekniske data Radio

Radiomodus:	Proprietær	
Trådløs overførsel af data:	Forbrugsværdier fra midten og slutningen af de forrige 12 måneder, skæringsværdier og statusinformationer. OMS: Forbrugsdata fra 15 månedsværdier	
Frekvens:	(MHz)	868,95
Transmissionsydelse:	(W)	0,003 ... 0,015
Transmissionsperiode:	(sec.)	0,008 ... 0,014
CE-mærkning:	Efter retningslinje 2014/53/EU (RED)	

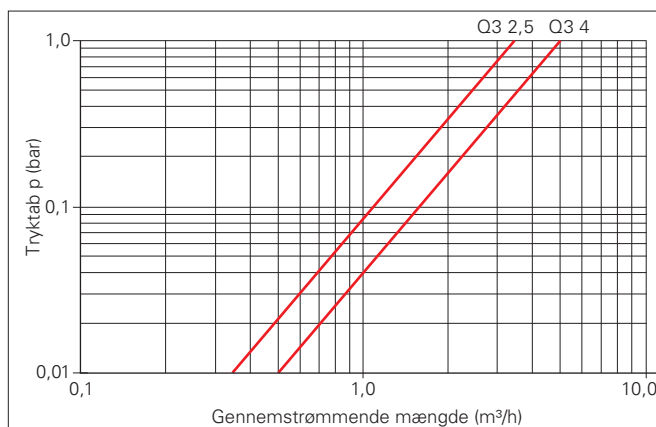


Montage ved håndvask

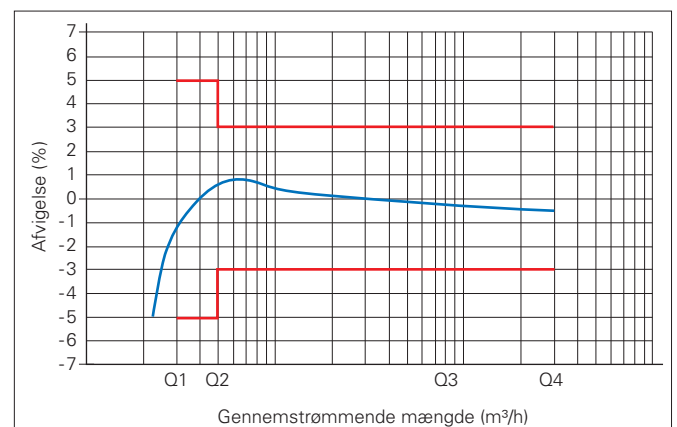
L = 80 mm
L1 = 204 mm
l = ca. 400 mm
l2 = 58 mm
h = 20 mm
ød = 10 mm

Tilbehør

Forskringer med gevindtilslutning efter DIN 2999, også i forkromet udførelse. Med loddetilslutning og tilbehør til montage ved håndvask.



Tryktabskurve



Typisk fejlkurve