

# Techem Energimåler Ultra Radio L2

Komposit



# Techem Energimåler Ultra Radio L3

Messing



techem

## Radiobaseret fjernaflæsning

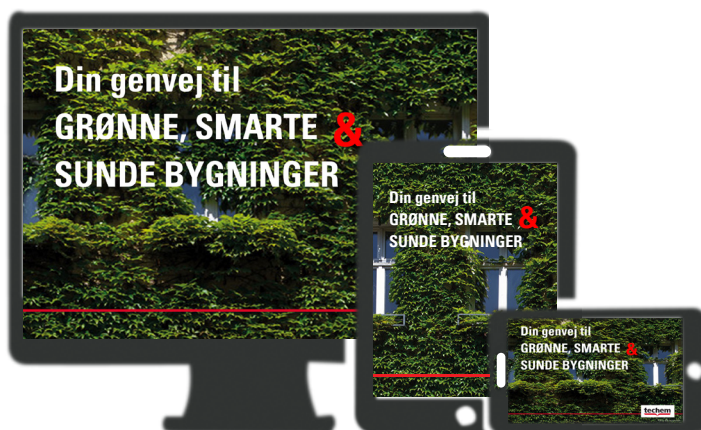
Præcise målinger af varmekonsumet.

Energimåleren leveres som OMS (Open Metering System) med regneværk, volumenmåler og temperaturfølere i ét.

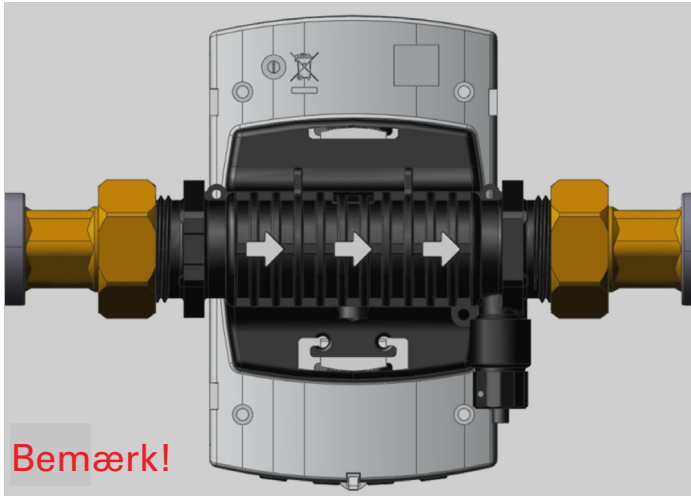
Volumen måles efter ultralydsprincippet, der gør energimåleren mere robust, fordi der ikke er bevægelige dele i måleren, som kan påvirkes af partikler i vandet. Dette giver længere levetid og maksimal målepræcision.

Den radiobaserede fjernaflæsning aktiveres automatisk ved ibrugtagning.

Data sendes til Techems servere og giver adgang til forbrugsmålinger, som kan tilgås via Techem Online Univers.



**Giv viden fra målerens data videre til  
beboer app og administrator portal**

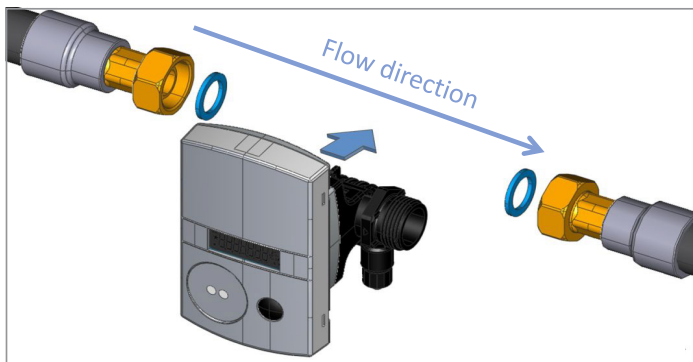


- Afklar om måleren skal monteres i frem- eller returløb.
- Måleren leveres som standard for montering i returløb!
- Skal måleren monteres i fremløb, skal den omprogrammeres, før den kan monteres i vandet og følerne byttes. (Se hvordan i denne vejledning).
- Føler, der er mærket blå, skal altid sidde i "retur" (kold side).

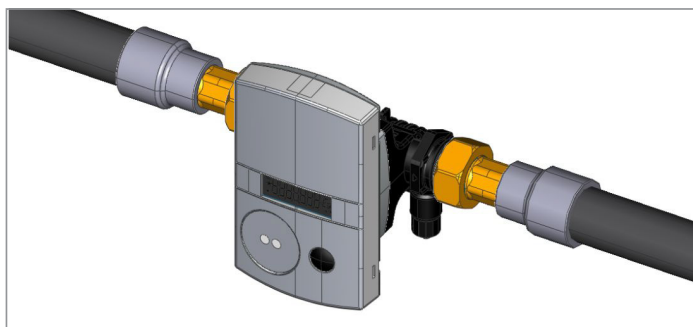
**Bemærk!** Måleren låser sig efter gennemstrømning af 10 liter vand og kan herefter ikke ændres fra fremløb til returløb.

## Techem Energimåler Ultra Radio L2

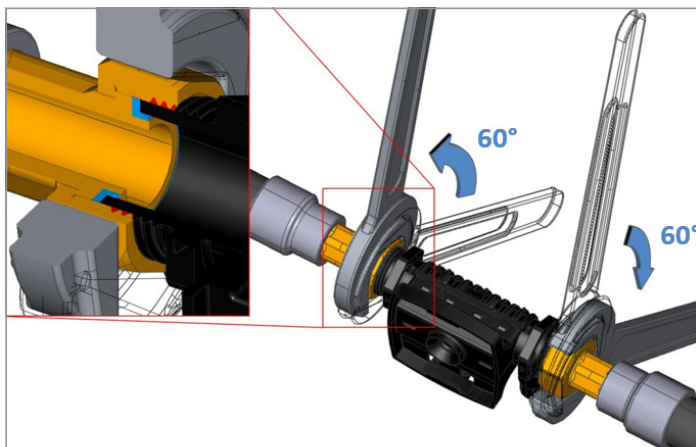
## Techem Energimåler Ultra Radio L3



- Indsæt måleren med de medfølgende pakninger.
- Flowretningen skal svare til pilens i bunden af måleren.
- Brug som udgangspunkt de medfølgende pakninger og anvend kun fiberpakninger.



- Spænd forskruingerne **med hånden**, indtil pakningerne er på plads.



- Brug en nøgle for at efterspænde. For at undgå lækage må forskruingerne ikke overspændes.

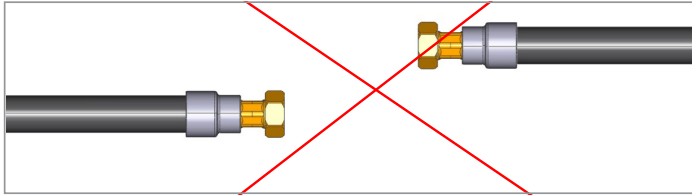
### Overspænd ikke Energimåler Ultra Radio L2

- Måleren **må kun** spændes efter nedenstående er anvisningen fra L&G.

Maksimalt tilspændingsmoment for	Techem Energimåler Ultra L2	
Gevindstørrelse	3/4"	1"
Tilspændingsmoment	10 -15 Nm	20 - 30 Nm
Drejevinkel fra berøring med skiftenøgle	45 – 60°	45 – 60°

- Brug en nøgle for at efterspænde. For at undgå lækage må forskruingerne ikke overspændes.
- Følg tabellen, for hårdt spændingsmoment kan resultere i fejl på måleren.

**Bemærk!** For stort moment kan resultere i en permanent FO-fejl på måleren, eller lækage fra måleren.

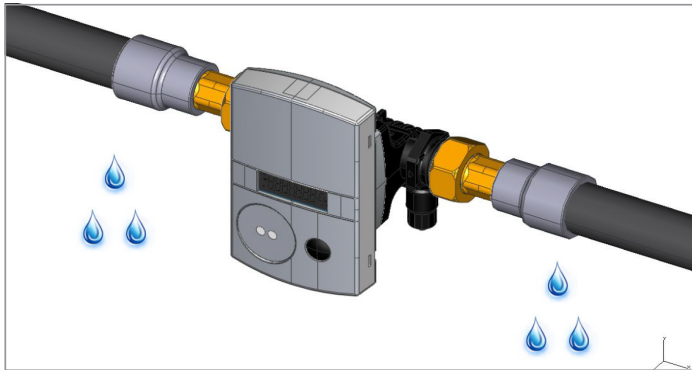


- Spændingerne mellem rør og måler skal undgås. Det gælder både sideværts og langsgående.

**Bemærk!** Hvis spændingerne ikke kan undgås, brug da en L3 med messinghus.

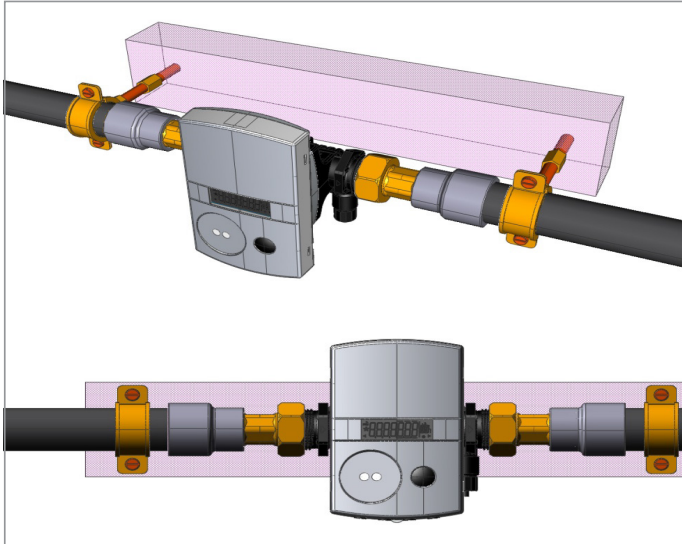
## Techem Energimåler Ultra Radio L2

### Techem Energimåler Ultra Radio L3



- Åben for fremløb og herefter for retur.
- Kontroller at der ikke opstår lækager fra installationen/systemet og efterspænd evt. forskruingerne hvis nødvendigt.





- Hvis det ikke er muligt at undgå spændinger, skal monteringspunktet forbedres.
- Monteringspunktet forbedres ved at fiksere rørene med brug af rørbærere.

## Techem Energimåler Ultra Radio L2

### Techem Energimåler Ultra Radio L3



KUGLEHANE  
M/GEVIND FOR FØLER



ALM. KUGLEHANE



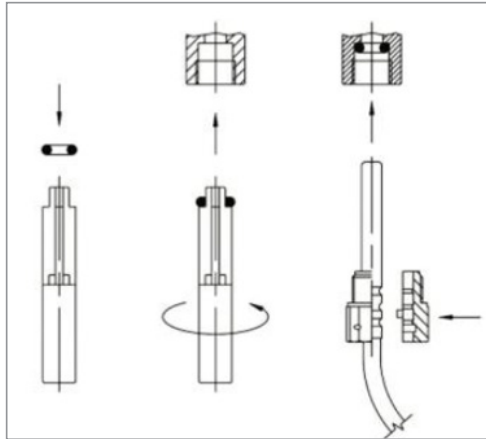
FØLERNIPPEL



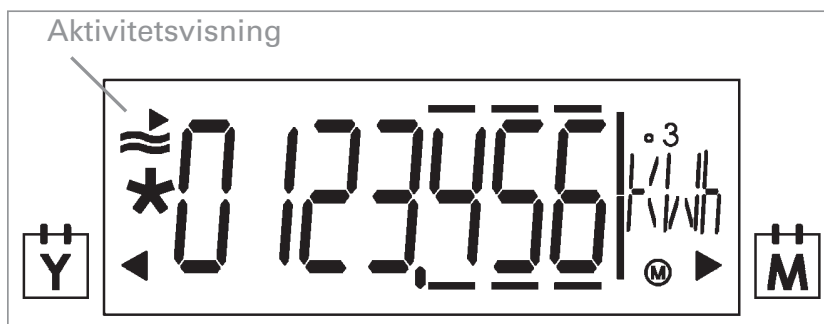
MÅLERFORSKRUNINGER

Findes i mange forskellige dimensioner  
[www.techem-onlineshop.dk/produkter/fittings](http://www.techem-onlineshop.dk/produkter/fittings)

- Der medfølger et monteringsæt for målere med temperaturføler 5,2 × 45 mm.
- Den ene føler er monteret i flowdelen, og den anden monteres i følernippel eller kuglehane med gevind for føler.



- Brug medfølgende værktøj til at sætte O-ring på plads i følerlomme.



- Åben forsigtigt for vandet og kontroller strømningsretningen igen (frem-/returløb).
- Tryk kort på knappen på måleren under displayet. Efter ca. 10 sekunder skal F0-meldingen forsvinde.
- Hvis F0-meldingen ikke forsvinder, skal der trykkes igen.
- Hvis der fortsat er en F0-melding, vil denne fremkomme i displayet igen efter 30 sekunder.
- Hvis flowet i systemet er positivt, kommer aktivitetsvisningen på displayet.
- Hvis energimåleren registrerer et negativt flow og/eller en negativ temperatur forskel, vises det i displayet med det samme.

## Kontroller installationen

A digital display showing the text 'FL nEE' in a pixelated font. The 'FL' is on the left and 'nEE' is on the right.

- Fejl i flowretning (negativ)

- kontroller at flowretningspilen på flowdelen virkelig modsvarer den aktuelle flowretning. Hvis ikke, må flowdelen vendes 180°.

A digital display showing the text 'd iff nEE' in a pixelated font. The 'd' is on the left, 'iff' is in the middle, and 'nEE' is on the right.

- Fejl ved negativ temperaturforskel

- kontroller at følerne er rigtigt monteret. Hvis dette ikke er tilfældet, skal der byttes om på temperaturfølernes monteringssted, således at blå mærkat sidder i retur.

## Techem Energimåler Ultra Radio L2

### Techem Energimåler Ultra Radio L3

Fejlmelding	Fejl	Anvisning i forbindelse med service
F0	Ingen målbar flow	Luft i målere/ (leveringstilstand).
F1	Fejl på følerkabel på varm side	Udskift måleren
F2	Fejl på følerkabel på kold side(blåt mærke)	Udskift måleren
F3	Elektronik for temperatur måling defekt	Udskift måleren
F4	Batteri fladt	Udskift måleren
F5	Kortslutning i temperaturføler på varm side	Udskift måleren
F6	Kortslutning i temperaturføler på kold side	Udskift måleren
F7	Fejl i intern lagringsfunktion	Udskift måleren
F8	Fejl F1,F2,F3, F5 eller F6 forbliver aktive i mere end 8 timer, registrering af manipulationforsøg. Der udføres ikke flere målinger.	Udskift måleren
F9	Fejl i elektronikken	Udskift måleren

- Måleren udfører regelmæssig en selvdiagnose og kan dermed opdage og vise fejlmeldinger. (Se skemaet her).

### Omkodning af måler retur-/fremløb

- Hvis du har brug for at omkode måleren, er det muligt manuelt at indstille montagestedet for målere med justerbar monteringssted\*, se vejledning her:
    - Hold knappen inde i mere end 3 sekunder indtil **LOOP 1** vises i displayet.
    - Tryk gentagne gange på knappen indtil **P hot** (fremløb) eller **P cold** (returløb).
    - Montagestedet ændres ved at holde knappen inde i mindst 3 sekunder, og displayet ændrer visning fra **P cold** til **P hot** .
- Bemærk: det er det eneste sted, du kan kontrollere montagested på måleren.
- Måleren låser sig efter gennemstrømning af 10 liter vand og kan herefter ikke ændres mere.
  - Skift følerne. Føler med blå mærkat skal altid sidde i retur, husk derfor at bytte følerne, hvis der skiftes fra retur- til fremløb.

\*Energimålere mærket med "Techem" vil altid have justerbar montagested.

Techem Danmark A/S  
Trindsøvej 7A-B  
8000 Aarhus

Tlf.: 87 44 77 00  
[info@techem.dk](mailto:info@techem.dk)

Afdeling:  
Aldersrogade 8  
2100 København Ø

Tlf.: 33 32 57 00  
[www.techem.dk](http://www.techem.dk)