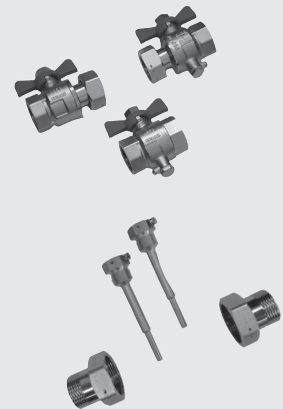


Zubehör Messkapsel- und Kompakt-Wärmezähler

Optimal abgestimmt auf die Montage, den Geräte austausch und die Anforderungen der Messgeräte.

Auf den Punkt gebracht

- Effektive Montage durch aufeinander abgestimmte Komponenten
- Zeit- und kostensparender Eichtausch, ohne Entleerung der Rohrleitung
- Hohe Genauigkeit beim Einbau als Voraussetzung für eine hohe Messeffizienz
- Minimierte Wärmeableitfehler und verbesserte Ansprechzeiten durch den richtigen Einbau der Temperaturfühler



Vorbereitung der Montage eines Messkapsel-Wärmezählers

Zwischen zwei Kugelhähnen wird ein spezielles Einrohr-Zähleranschlussstück in den Rücklauf des Heizkreises eingebaut. Je nach Zählerausführung ist der Rücklauf-Temperaturfühler entweder fester Bestandteil des Zählers oder wird separat in das Einrohr-Anschlussstück eingebaut. Für die Aufnahme des Vorlauf-Temperaturfühlers wird in der Vorlaufleitung ein spezieller Kugelhahn zur Temperaturmessung direkt im Medium montiert. Der Messkapsel-Wärmezähler wird einfach in das Anschlussstück eingeschraubt und die Temperaturfühler in die vorbereiteten Messstellen eingebaut.

Vorbereitung der Montage eines Kompakt-Wärmezählers (Temperaturfühler direkttauchend)

Der Einbau von Kompakt-Wärmezählern mit Volumenmessteilen (q_p 1,5 bis 6 m³/h) wird mit Einbausätzen vorbereitet, die auf die jeweiligen Nennweiten und Baulängen abgestimmt sind. Diese Einbausätze zur Montage von Volumenmessteil

und Temperaturfühler beinhalten drei jeweils passende Kugelhähnen, zwei davon mit Aufnahme für die direkttauchenden Temperaturfühler. Die Passstücke werden separat ausgewählt.

Vorbereitung der Montage eines Kompakt-Wärmezählers (Temperaturfühler in Tauchhülsen)

Der Einbau von Kompakt-Wärmezählern mit Volumenmessteilen WZM / WZM S / WZM F (Q_p 3,5 bis 10 m³/h) wird mit Einbausätzen vorbereitet, die auf die jeweiligen Nennweiten und Baulängen abgestimmt sind. Diese Einbausätze zur Montage von Volumenmessteil und Temperaturfühler beinhalten die jeweils passenden Zählerverschraubungen, Schweissmuffen, Tauchhülsen. Die Temperaturfühler Pt 500 mit 1,5 m (Rücklauf) und 6 m (Vorlauf) langem, festangeschlossenem Kabel werden mit Hilfe von Schweissmuffen und Tauchhülsen in die Rohrleitung eingebaut. Die Passstücke werden separat ausgewählt.

Technische Daten Messkapsel-Anschlussstück

Nenndurchfluss: Qn (m³/h)	bis 2,5
Nenntemperatur	bis 90 °C
Nennndruck	PN 16

Technische Daten Einbausatz mit Zähleranschlussstück

für compact IV / V bis Qp (m³/h)	1,5*	2,5*
Rohr-Nenndurchmesser	3/4"	1"
Artikel-Nummer	330130	330230
Zähleranschlussstück	G3/4B x 110 mm	G1B x 105 mm
Innengewinde IG	G3/4"	G1
Rohranschlussgewinde IG-R	G3/4"	G1

Lieferumfang:

2 Kugelhähne

1 Spezial-Kugelhahn für Temperaturfühler-Einbau

* inkl. Anschlussstück und Blinddeckel

Technische Daten

Einbausätze für Temperaturfühler direkttauchend

für Wärmezähler bis Qp (m³/h)	1.5	1.5	2.5	3.5	6.0
Rohr-Nenndurchmesser	3/4"	1"	1"	1"	1"
Artikel-Nummer	00340315	00340316	00340317		
Innengewinde Kugelhahn	3/4"	1"	1"	1"	1"

Lieferumfang:

1 Kugelhahn mit Überwurfmutter und Temperaturmessstelle

1 Kugelhahn mit Überwurfmutter

1 Kugelhahn mit Temperaturmessstelle (Vorlauf)

Ohne Passstück

Technische Daten

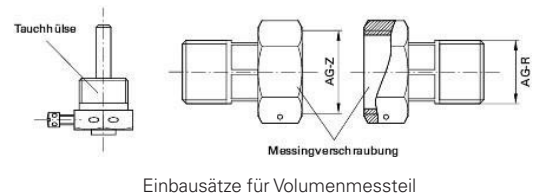
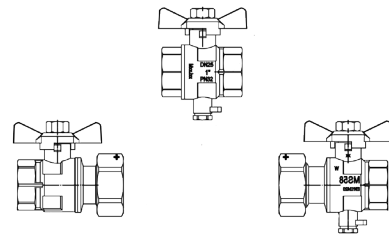
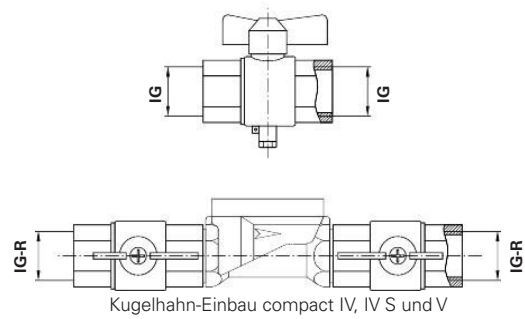
Einbausätze für Temperaturfühler in Tauchhülsen

Nenndurchfluss: Qn (m³/h)	3,5	6	10
Artikel-Nr.	00380120		00380130
Anschlussgewinde nach DIN ISO 228/1: AG-Z (Zoll)	G1 1/4B	G1 1/4B	G2B
Tauchhülse Länge: (mm)	85	85	120

Einbausätze bestehend aus:

1 Paar Messingverschraubungen

2 Tauchhülsen MID



Anschlussstück für die Messkapsel-Aufputzmontage

Diese Montageanleitung wendet sich an ausgebildetes Personal. - Grundlegende Arbeitsschritte sprechen wir daher nicht an.

Einsatzbereiche

Das Anschlussstück verwenden Sie zur Aufputz-Montage von Wasser- und Wärmezählern nach dem Messkapsel-System:

- Wasserzähler:

Art.-Nr. 160 833 (80 mm G $\frac{3}{4}$ B),

Art.-Nr. 160 124 (110 mm G $\frac{3}{4}$ B),

Art.-Nr. 160 324 (130 mm G $\frac{3}{4}$ B),

Art.-Nr. 160 333 (130 mm G 1 B)
bei Nenndurchfluss 0,6 m³/h - 1,5 m³/h

- Wärmezähler

mit integrierter Temperaturfühleraufnahme:

Art.-Nr. 160 125 (110 mm G $\frac{3}{4}$ B)

bis Nenndurchfluss 1,5 m³/h

Art.-Nr. 160 126 (130 mm G 1 B)

bis Nenndurchfluss 2,5 m³/h

Art.-Nr. 160 127 (105 mm G 1 B)

bis Nenndurchfluss 2,5 m³/h

Blinddeckel

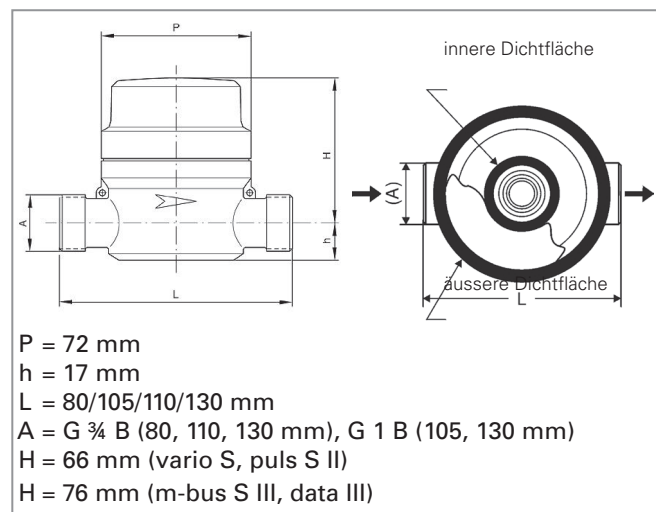
Den Blinddeckel können Sie unter der Art.-Nr. 160963 bestellen.

Einbaulage

Achten Sie beim Einbau des Anschlussstücks darauf, dass man die Messkapsel im montierten Zustand so ablesen kann:

- horizontal: Zählwerk von oben ablesbar,
- horizontal: Zählwerk von vorne ablesbar,
- vertikal: Zählwerk von vorne ablesbar,
- von unten (**nur bei Wärmezählern!**).

Abmessungen



Montage bei Wasserzählern

Erfassen Sie alle Zapfstellen einer Wohnung. Bei mehreren Zuleitungen müssen Sie in jede ein Anschlussstück montieren.

! Anschlussstücke nicht in Zirkulationsleitungen montieren!

- Montieren Sie eine Absperrvorrichtung in die Zuleitung vor dem Anschlussstück.
- Verschrauben Sie das Anschlussstück- dabei die beiliegenden Dichtungen verwenden. Beachten Sie die Fließrichtung!
- Sollte der Blinddeckel vormontiert sein, schrauben Sie ihn ab.
- Reinigen Sie die Dichtflächen des Anschlussstücks und den O-Ring am Blinddeckel.
- Fetten Sie die Dichtflächen des Anschlussstücks dünn mit säurefreiem Fett ein (z.B. Techem-Art.-Nr. 160956).
- Schrauben Sie den Blinddeckel zunächst handfest ein, bis der O-Ring auf der Dichtfläche aufliegt. Dann ziehen Sie ihn um $\frac{1}{4}$ Umdrehung nach- nicht mehr!
Wenn man den Blinddeckel zu fest anzieht, gibt es später Probleme bei der Demontage.
- Plombieren Sie das Anschlussstück.

Montage bei Wärmezählern

Wählen Sie für das Anschlussstück einen trockenen, gut zugänglichen Platz (Ablesung und Austausch!). - Die Umgebungstemperatur darf nicht höher als 55 °C sein.

! Bauen Sie das Anschlussstück nach Möglichkeit in den Strang ein, in dem die geringere Bauteilbelastung zu erwarten ist- in einem Heizungskreislauf ist dies der kältere Strang, in einem Kühlkreislauf der wärmere.

- Beachten Sie die Länge des Vorlauffühlerkabels- 1,5 m bzw. 6,0 m.

! Montieren Sie innerhalb einer Liegenschaft einheitlich! - Die Anzeige muss jederzeit zugänglich und ohne Hilfsmittel ablesbar sein.

- Bauen Sie vor dem Schmutzfänger und hinter dem Messkapsel-Wärmezähler Absperrorgane ein.
- Schützen Sie den Wärmezähler mit geeigneten Mitteln gegen Magnetit und Schmutz (z.B. Schmutzfänger, Wasseraufbereitung, Filter).
- Verschrauben Sie das Anschlussstück- dabei die beiliegenden Dichtungen verwenden. Beachten Sie die Fließrichtung!
Wenn Sie den Standard-Einbausatz verwenden, beachten Sie die ihm beiliegende Montageanleitung.
- Sollte der Blinddeckel vormontiert sein, schrauben Sie ihn ab.
- Reinigen Sie die Dichtflächen des Anschlussstücks und den O-Ring am Blinddeckel.
- Fetten Sie die Dichtflächen des Anschlussstücks dünn mit säurefreiem Fett (z.B. Techem-Art.-Nr. 160956) ein.
- Schrauben Sie den Blinddeckel zunächst handfest ein, bis der O-Ring auf der Dichtfläche aufliegt. Dann ziehen Sie ihn um $\frac{1}{4}$ Umdrehung nach- nicht mehr!
Wenn man den Blinddeckel zu fest anzieht, gibt es später Probleme bei der Demontage.
- Plombieren Sie das Anschlussstück.