

M-Bus Impulsspeichermodul IC-M2

Die IC-M2 Impulsspeichermodule ermöglichen die Umsetzung von Zählerimpulsen auf einen M-Bus lesbaren Zählerstand.

Der IC-M2 ermöglicht den Anschluss von zwei Zählern mit einem Impulsausgang an ein M-Bus Netzwerk (Umwandlung von Impulsen in M-Bus Protokoll). Er ist geeignet für alle Zählertypen mit potentialfreien Impulsgebern (Reedkontakt, Optokoppler) oder von Impulsgebern mit elektronischer S0-Schnittstelle (Open Collector) nach DIN 43864. Der IC-M2 besteht aus einer Elektronikeinheit, die Zählerinformationen in Form von Impulsen aufnimmt und diese in physikalische Einheiten umrechnet. Die Weitergabe der Daten erfolgt mittels M-Bus Protokoll an eine Datenzentrale (M-Bus Master).

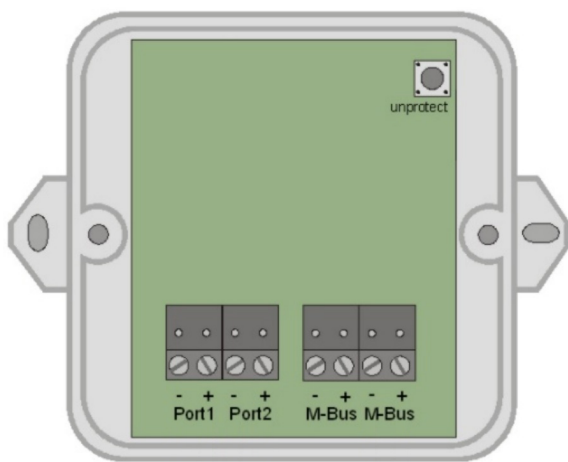
Leistungsmerkmale

- Betrieb ohne Netzteil, Spannungsversorgung aus M-Bus
- Integrierte Batterie zur Überbrückung von Busausfällen
- Volle Zählfunktion auch bei Batteriebetrieb (Busausfall)
- Vollständiger Datenerhalt bei Spannungsausfall
- Anschluss potentialfreier Impulsgeber (Reedkontakt, Optokoppler)
- Anschluss von Impulsgebern mit elektronischer S0-Schnittstelle (Open Collector) nach DIN 43864
- Einstellbar sind Zählerstand, Impulswertigkeit und -Einheit sowie das Medium
- Pro Kanal kann je eine Primär- und eine Sekundäradresse vergeben werden
- Ein frei programmierbarer Stichtag und 12 Monatsendwerte
- Vollständige Parametrierung über den M-Bus mit Schreibschutz-Funktion
- Parametrierprogramm M-Tool



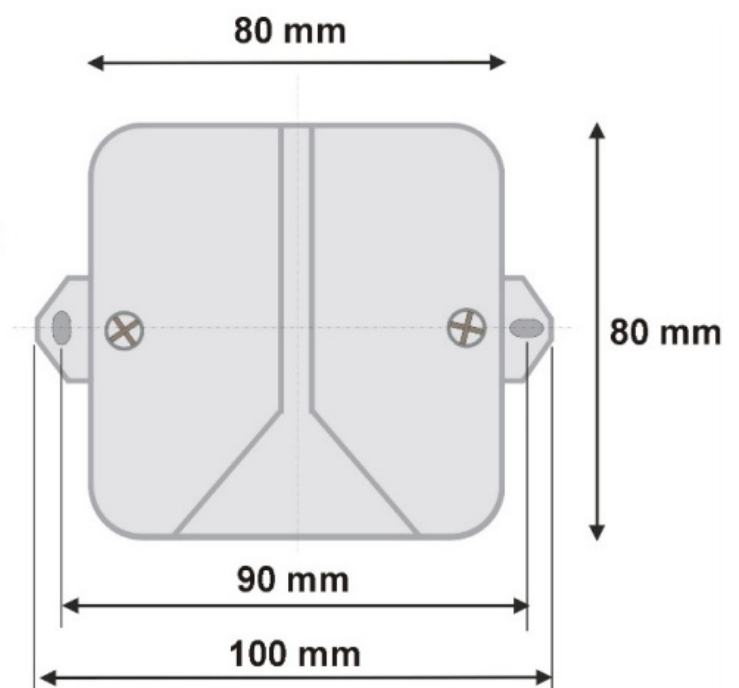
Technische Daten

Gehäuse:	Hellgraues Kunststoffgehäuse, zur Wandmontage
Abmessungen (B x H x T):	80 (100) x 80 x 52 mm
Gewicht:	0.2 kg
Schutzklasse:	IP 52
Temperaturbereich:	0 ... +55°C
Feuchtigkeit:	10 - 70% (nicht kondensierend)
Schnittstellen:	M-Bus Ausgang; 2 unabhängige Impulseingänge
Kabellänge:	max. 3 m bei Anschluss von Impulsgebern/Open Collector
Mindestkontaktdauer:	30 ms
Maximale Pulsfrequenz:	17 Hz
Spannungsversorgung:	über M-Bus, Lithium Stütz-Batterie 3.0V (CR 2/3AA)
Geschwindigkeit:	300, 2400 Baud
Ruhestrom:	Max. 1.5 mA (1 Einheitslast)

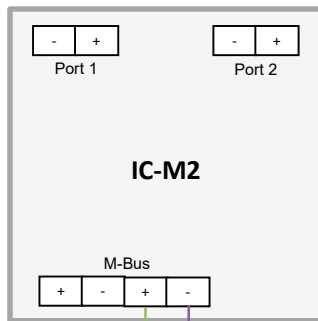


IC-M2 Anschlüsse

Höhe:
52 mm

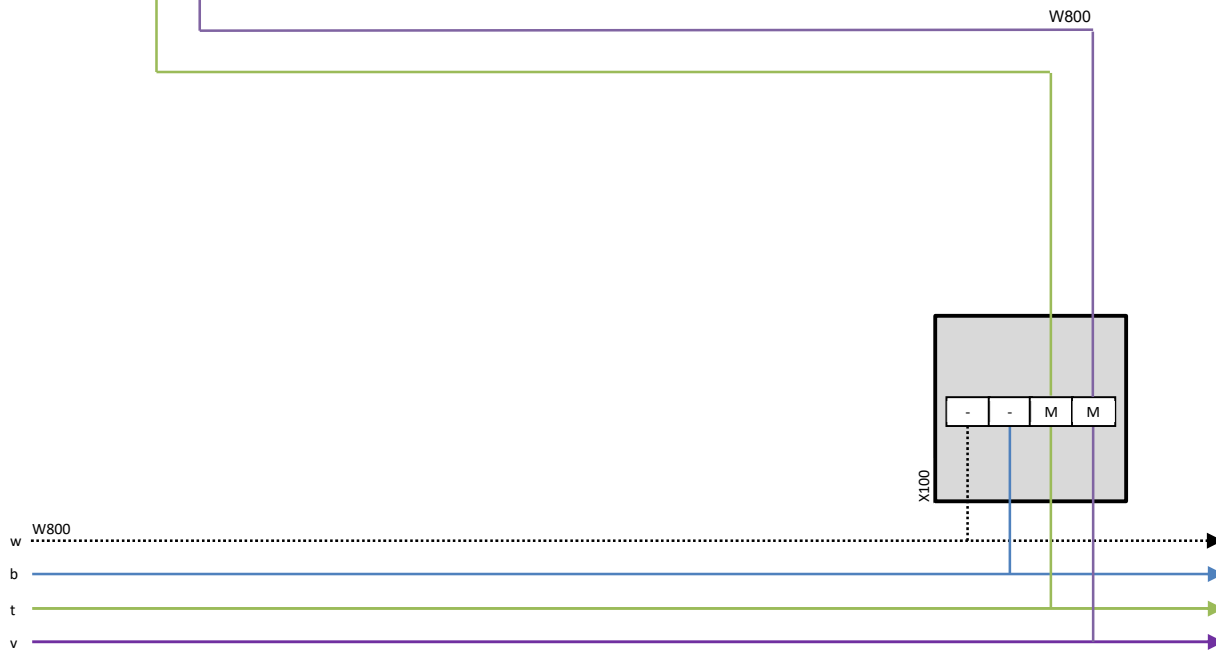


IC-M2 Grundriss vermassst



An einen IC-M2 können zwei Impulszähler mit potentialfreien Ausgängen angeschlossen werden.

- Die Kabellänge pro Impulszähler darf max. 3 m betragen
- Die Impulsleitung darf keinesfalls direkt (min. 25 cm) parallel zu einer stromführenden Leitung verlegt werden
- Wird ein Port nicht benötigt, darf daran kein Kabel angeschlossen sein
- Der Anschluss einer M-Bus-Leitung an Port 1 oder Port 2 kann zur Zerstörung des Geräts führen



X100 AP Abzweigdose plombierbar (z.B. Woertz 78x78mm)

- Lieferung und Montage bauseits
- Montage in unmittelbarer Nähe zum Zähler
- In der Abzweigdose ausschliesslich folgende Klemmen verwenden:

Wago compact (157812314)



Wago grau (157812384)



Wago weiss (157817104)



W800 Verbindungskabel U72 1x4x0.8 mm (M-Bus: türkis/violett / 24V: weiss/blau)

Bei Trassenverlegung ist zwingend ein abgeschirmtes Kabel zu verwenden. Die beiden M-Bus-Leiter dürfen weder an Masse noch Schirm angeschlossen werden. M-Bus ist verpolungssicher.

techem

Urdorf 043 455 65 00
 Münchenstein 061 337 20 00
 Niederwangen 031 980 49 49
 Le Mont-sur-Lausanne 021 925 70 50

Anlage:

V 1.1
 31.08.2020

Impulskonverter IC-M2 (AP IP 52)