

# Compteur de chaleur à ultrasons par radiofréquence (Multical<sup>®</sup> 303)

Mesure la consommation précise de chaleur ou du froid.

**Le compteur de chaleur à ultrasons par radiofréquence avec calculateur d'unité de mesure volumétrique et un capteur de température intégré. La détection de volume est basée sur le principe des ultrasons avec une précision maximale et un minimum d'effort d'installation.**

## En bref

- Disponible pour des débits qp 0,6 – 2,5 m<sup>3</sup>/h
- Pas de pièces mobiles = pas d'usure mécanique
- Calculateur amovible
- Pas de section de stabilisation à l'entrée ou sortie nécessaire
- Toute position d'installation possible
- OMS (Open Metering System)
- Compteur de chaleur certifié selon MID
- Capteur de température de retour monté sur le connecteur



## Versatile

Le compteur de chaleur à ultrasons est conçu pour une utilisation dans des unités résidentielles individuelles, mais peut également être utilisé dans les stations de transfert de chauffage urbain. Une variante pour circuit de refroidissement est également disponible.

## Prêt pour l'avenir

Le module radio du Multical<sup>®</sup> 303 est déjà actif et répond donc aux exigences de la Directive Européenne sur l'Efficacité Energétique concernant l'information sur la consommation. Les compteurs sont lisibles à distance, sans entrer dans les appartements.

## Réchauffement de l'eau chaude sanitaire

Il y a une variante avec un cycle de mesure plus court ce qui permet une détection particulièrement précise de l'énergie de l'eau chaude.

## FICHE TECHNIQUE

### Compteur de chaleur à ultrasons par radiofréquence (Multical® 303)

#### Données techniques Compteur

Directive:		MID 2014/32/EU DK-BEK 1178
Approbation:		DK-0200-MI004-045 TS 27.02.015
Description EN 1434		Classe de précision 2 Classe environnementale A
Environnement mécanique		Classe M1, M2
Environnement électromagnétique		Classe E1
Température de stockage	(°C)	-25 ... 60 (dispositif vide)
Température ambiante	(°C)	5 ... 55
Batterie		3,6 VDC, 1 ou 2 A-cell Lithium

#### Données techniques Unité de mesure volumétrique

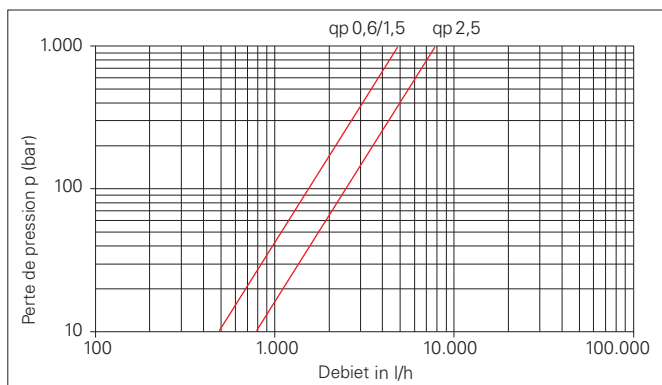
Débit nominal qp	(m³/h)	0,6	1,5	2,5
Débit maximal qs	(m³/h)	1,2	3,0	5,0
Débit minimal qi	(l/h)	6	15	25
qi / qp		1:100		
Perte de pression pour qp	(bar)	0,03	0,09	0,09
Valeur KVS Δp = 1bar	(m³/h)	3,46	4,89	8,15
Fil de connexion sur le compteur		G¾B	G¾B	G1B
Longueur du capteur de volume	(mm)	110	110	130
Diamètre nominal		15	15	20
Poids	(kg)	0,7	0,7	0,8
Type de protection:		IP68		
Compteur de chaleur		IP68		
Pression nominale		PN 16, 25		
Câble de l'unité de volume	(m)	1,5 (le câble n'est pas amovible)		
Support en unité de volume		Eau		
Compteur de chaleur	(°C)	1 ... 105		
Compteur d'eau froide	(°C)	1 ... 90		

#### Données techniques Calculateur

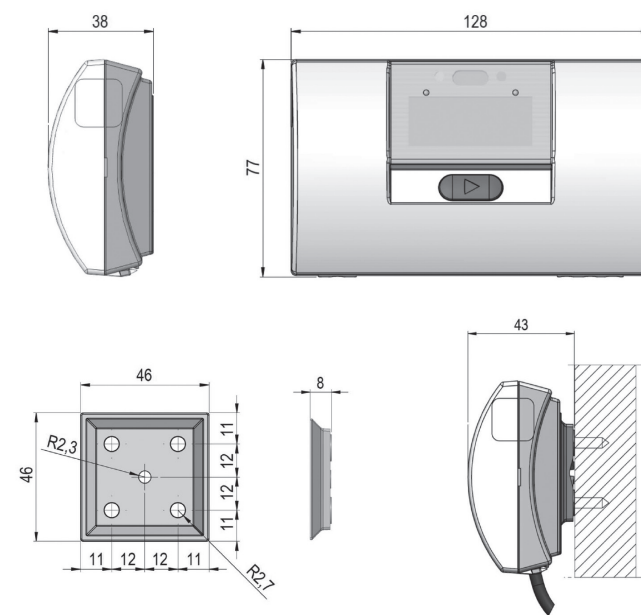
Référence approbation		IP65
Compteur de chaleur	(°C)	2 ... 180
	(K)	3 ... 178
Compteur d'eau froide	(°C)	2 ... 180
	(K)	3 ... 178

#### Données techniques Capteur de température

Câble du capteur de température	(m)	1,5 (le câble n'est pas amovible)
Capteur de température intégré	(m)	0,5
Diamètre	(mm)	5,2
Type		PT 500



Affichage perte de pression



#### Données techniques Radiofréquence

Mode		unidirectionnel; Standard: mode C1 à OMS V4
Données		Standard: - consommations bimensuels - index à date fixe - information état du dispositif
Fréquence	(MHz)	868,95
Puissance de transmission	(W)	0,025
Durée de transmission	(Sec.)	0,008
Conformité CE		Conformément à la directive 2014/53/EU (EED)
Protection des données		Cryptage selon la norme OMS
Perspectives d'avenir		Conformément à la directive EED 2012/27/EU